

VINDSNURRA

Tivolisnurran - den allra enklaste

Såna här snurror brukade man kunna köpa eller vinna på marknader och tivoli förr.

Material:

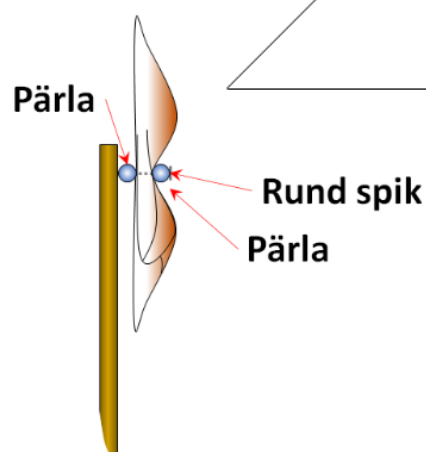
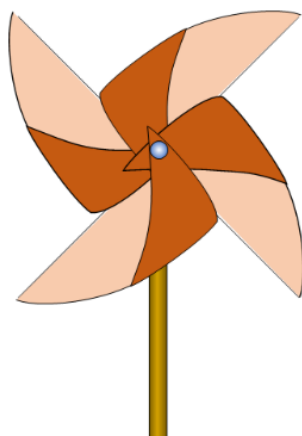
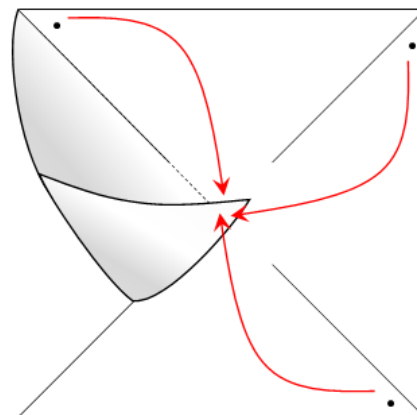
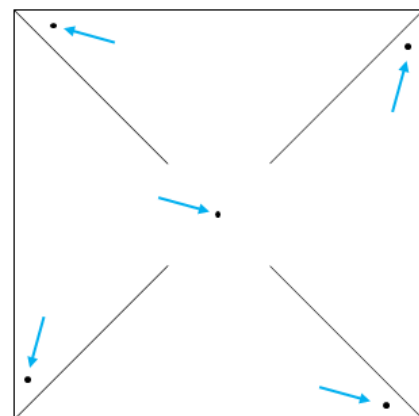
- ett styvt kvadratisk papper eller, om man vill ha en mer vädertålig snurra, en kvadratisk bit styv plast, till exempel från en dokumentmapp. Storleken ska vara ca 20x20 cm
- Två eller tre pärlor med ganska stort hål.
- Smal, rund spik med som går igenom pärlorna, men huvudet ska inte gå igenom

Verktyg:

- Sax
- Hammare eller skruvmejsel
- Penna och linjal

Gör så här:

- Klipp pappbiten/plastbiten kvadratisk, ca 20x20 cm..
- Rita diagonalerna (mellan hörnen) med penna och linjal.
- Sätt ett märke två eller tre centimeter från mitten (där linjerna korsas) på varje diagonal.
- Klipp in till märkena från alla fyra hörnen.
- Stick/slå ett hål med hjälp av spiken i fyra av "spetsarna" och ett hål i mitten, som bilden visar (blå pilar).
- Trä en pärla på spiken.
- Vik in ett hörn med hål till mitten och trä spiken med pärlan genom det.
- Fortsätt med de andra hörnen som har hål, i tur och ordning.
- Trä ytterligare en eller två pärlor på spiken, så att snurran hålls ut från pinnen..
- Slå fast spiken med pärlor och snurra på i pinnen, men inte hårdare än att det fortfarande snurrar lätt. Klart!

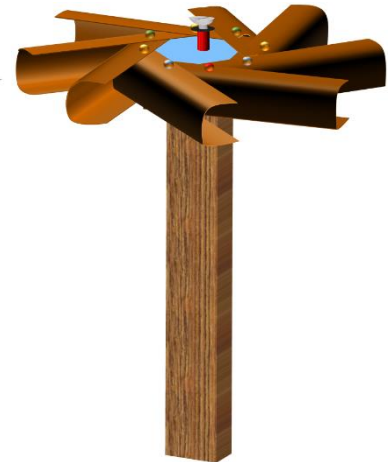


Sjalettsnurran

Roterar horisontellt och oavsett varifrån det blåser.

Material:

- Två styva papper i A4-storlek (eller fyra i A5-storlek eller åtta i A6-storlek om man har det) eller, om man vill ha en mer vädertålig snurra, samma mängd styv plast, till exempel från en dokumentmapp.
- Frigolitbit, ca 10x10x3 cm.
- Många (16) knappnålar eller småspikar.
- Tre skruvbrickor i passande storlek
- En spik eller en skruv som inte är gängad hela vägen, minst 6 cm lång.
- En bit sugrör eller annat rör, längd ca 4 cm. Spiken/skraven ska gå igenom, men inte glappa för mycket.

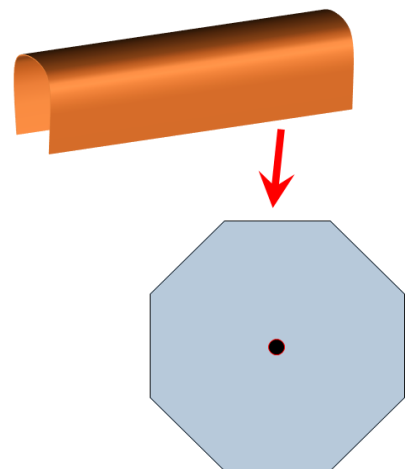


Verktyg:

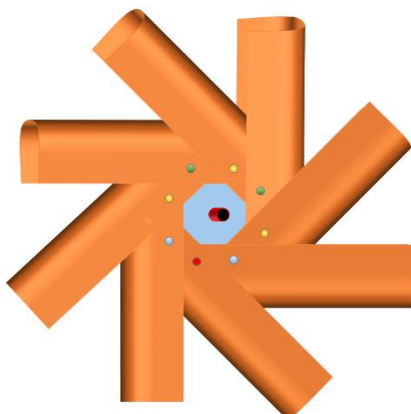
- Sax
- Hammare eller skruvmejsel

Gör så här:

1. Klipp bitar av papperet ca 10x15 cm (A6 eller som ett vykort).
2. Skär frigolitbiten åttakantig, som en stoppskylt.
3. Gör ett hål i mitten, precis så stort att det knappt går att trycka igenom röret. Röret ska fastna i frigoliten.
4. Vik en pappbit som en sjalett över en sida på frigolitklossen så att lika mycket av kortsidan går ner på båda sidor (långsidan ska sticka ut).
5. Tryck fast papperet mot frigolitbiten med en nål på varje sida. Nålarna sitter bäst om de trycks i lite snett.
6. Forsätt varvet runt med de övriga bitarna. Du behöver lossa de först nålarna för att få in sista biten, och sedan sätta tillbaka dem.
7. Trä en skruvbricka på spiken/skraven, sedan snurran, sedan ytterligare två brickor.
8. Spika/skruva fast hela möjängen i toppen av en pinne. Det ska vara två brickor mellan sugröret och stolpen och en mellan sugröret och skruvhuvudet. Klart!



**Nåla på båda sidor.
Du behöver lyfta
på första nålen
för att få in sista delen.
Alla nålar ska gå
genom två "sjaletter"**



Koppvindsnurra med horisontell rotor

Material:

- En eller två raka träbitar med längd ca 40 cm, bör vara ganska lätta, till exempel smal golvlist etc.
- En eller två hinkar/burkar/blomkrukor av plast i storlek 10-15 cm som man får förstöra, som går att klippa i.
- Stolpe att sätta vindsnurran på.
- En ganska lång träskruvar, som inte är gängade hela vägen (t.ex. trallskruv), alternativt en ganska lång rund spik.
- Tre plana skruvbrickor i passande storlek.
- Fyra eller åtta korta skruvar med stort huvud (plåtskruv/montageskruv), alternativt fyra eller åtta korta spikar med stort huvud (takpappspik).
- Ska man bygga en fyrarmad snurra behövs ytterligare två spikar eller skruvar som är lagom för att skruva ihop de två träbitarna på varandra.

Verktyg:

- Såg om materialet har någon annan längd än den som anges.
- Sax.
- Skruvmejsel som passar skruvarna.
- Något att borra hål med till de långa skruvarna/spikarna.

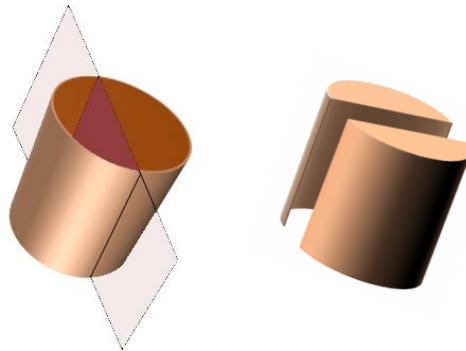
Rotorn

Enarmad:



Borra ett hål vinkelrätt i mitten av träbiten, så stort att skruven går igenom fritt, men inte glappar för mycket.

Klyv burken på mitten med hjälp av saxen.

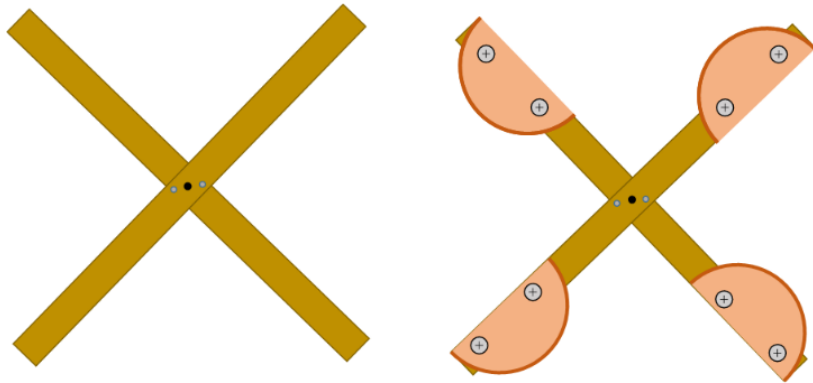


Fäst burkhalvorna med två skruvar/spikar i vardera änden av träbiten, vända åt varsitt håll som bilden visar.



Tvåarmad:

Lägg träbitarna i kors så att alla armar blir lika långa. Fäst ihop dem med två spikar/skruvar diagonalt. Skruva/spika från det som ska bli översidan., de får inte komma ut på undersidan
Lämna plats för ett hål och en skruvbricka i mitten.



Borra ett hål vinkelrätt i mitten av krysset, så stort att skruven går igenom fritt, men inte glappar för mycket.

Klyv burkarna på mitten med hjälp av saxen och fäst burkhalvorna med två skruvar/spikar i änden av varje arm på kryssets undersida, vända så som bilden visar.

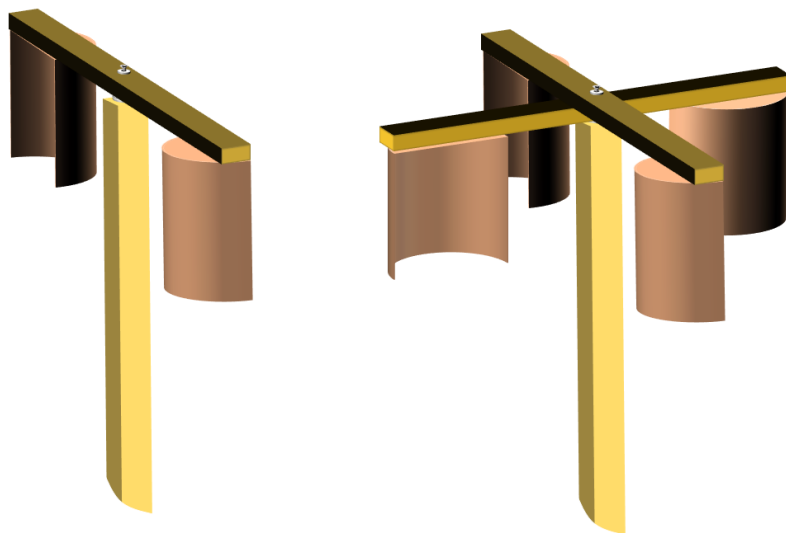
Sätt upp snurran:

Skruva i skruven vinkelrätt i toppen av stolpen. Det är bra att ha ett hål där tills efter att du har slagit ner den i marken.

Slå ner stolpen.

Skruva fast vindsnurran i toppen så att den ligger stadigt men ändå kan snurra lätt runt skruven på stolpens topp. Det ska ligga två brickor mellan pinnen och stolpen och en bricka mellan pinnen och skruvhuvudet.

Om man smörjer runt skruven med t.ex. matolja håller snurran längre.

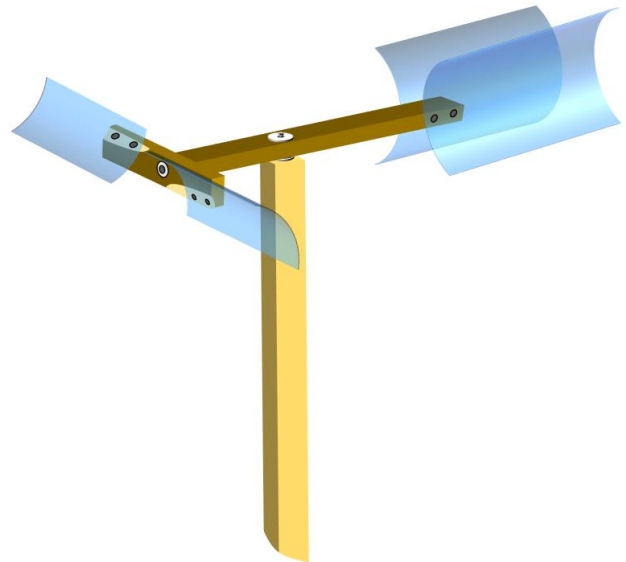


Propellersnurra med styrfenor

Det här är den modell som är mest arbete på, men också den som brukar fungera bäst. Förutom att snurra visar den även vindriktningen eftersom propellern alltid vänder sig mot vinden.

Material:

- En smal, ganska fyrkantig träbit (fyrkantig är enklast) med längd ca 15 cm och tjocklek ett par cm. Alternativt en bit trekantig list med samma längd och tjocklek.
- En smal, ganska fyrkantig träbit (fyrkantig är enklast) med längd 30-40 cm och tjocklek ett par cm. Kallas "pinnen" i texten.
- Stolpe att sätta vindsnurran på.
- Plastflaska som kan skäras sönder.
- Två ganska långa träskruvar, som inte är gängade hela vägen (t.ex. trallskruv), alternativt två ganska långa runda spikar.
- Sex plana skruvbrickor i passande storlek.
- Åtta korta skruvar med stort huvud (plåtskruv/montageskruv), alternativt åtta korta spikar med stort huvud (takpappspik).



Verktyg:

- Såg om materialet har någon annan längd än den som anges.
- Täljkniv. Behövs inte om man använder trekantig list.
- Sax.
- Skruvmejsel som passar skruvarna.
- Något att borra hål med till de långa skruvarna/spikarna.
- Fil är ett alternativ till kniv, men då är det lämplig att utgå från trekantig list.

Propellern

Med fyrkantig träbit:

Den korta träbiten ska bli centrum av propellern.

Borra ett hål vinkelrätt i mitten av den, så stort att skruven går igenom fritt, men inte glappar för mycket.

Tälj bort trä på båda ändarna så att du får en minst centimeterbreda ytor i 45 graders vinkel, lika stora på båda sidor.

Med trekantslist:

Lägg träbiten plant mot underlaget "som ett tak" med största sidan ner.

Fila bort mitten av "hörnet" på träbiten tills det blir en plan yta.

Borra ett hål vinkelrätt i mitten av den, på den plana ytan, så stort att skruven går igenom fritt, men inte glappar för mycket.

Vingblad:

Skär/klipp av topp och botten på flaskan så att ett rör blir kvar.

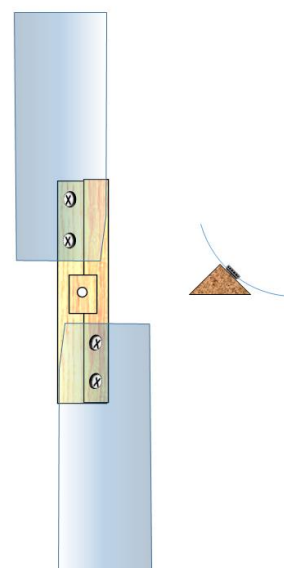
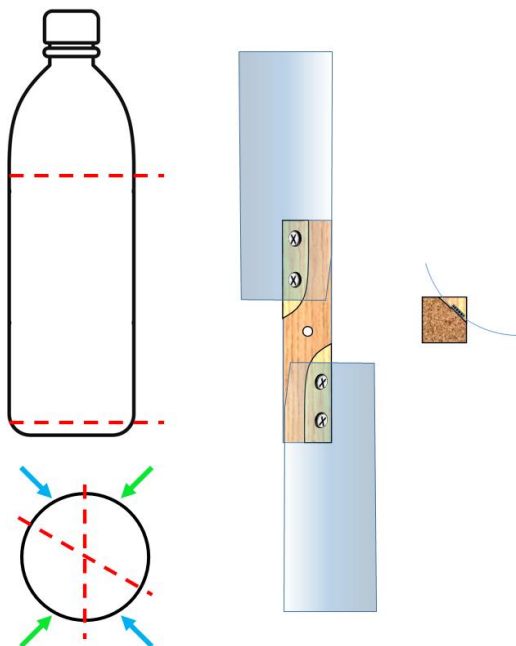
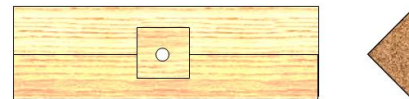
Klipp upp röret så att du får två bitar vars bredd är $1/3$ av rörets omkrets och två bitar som är $1/6$ av rörets omkrets.

Det är de smala bitarna (blå pilar) som ska bli vingblad. Skruva/spika fast dem på de vinklade ytorna som bilden visar, lika långt ut på båda sidorna.

Av fyrkantig bräda



Av trekantslist



Pinne med styrfenor:

Börja med att skruva i skruven som ska hålla propellern vinkelrätt i pinnens framände.

Skruva sedan bort den igen.

Det är bra att ha ett hål för den eftersom det är svårare att skruva i den när sedan fenorna sitter på.

Skruva/spika fast de större delarna av flaskan så som bilden visar.

Sätt ihop delarna:

Skruva fast propellern i pinnens framända, med de konkava ytorna på vingarna framåt. Två brickor ska ligga mellan pinne och propeller och en bricka mellan pinne och skruvhuvud.

Sista hålet:

Testa var på pinnen det väger jämnt. markera det stället och borra ett hål vinkelrätt genom pinnen. Lägg vindsnurran på något medan du borrar så att du inte knäcker vingblad eller fenor.

Sätt upp snurran:

Skruva i skruven vinkelrätt i toppen av stolpen. Det är bra att ha ett hål där tills efter att du har slagit ner den i marken.

Slå ner stolpen.

Skruva fast vindsnurran i toppen så att den ligger stadigt men ändå kan snurra lätt runt skruven på stolpens topp. Det ska ligga två brickor mellan pinnen och stolpen och en bricka mellan pinnen och skruvhuvudet.

Om man smörjer den med matolja vid skruvarna håller den längre.

Är de här snurrorna bra till något?

En sån här liten vindsnurra orkar inte driva något, med vibrationerna den ger i marken är ett naturligt sätt att hålla sorkar och mullvadar borta från gräsmattor och trädgårdsland.

